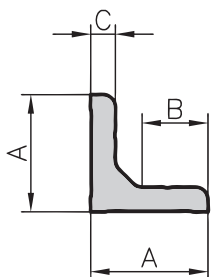


Kątownik 38x38/31x31 Typ A30-0/C30-0

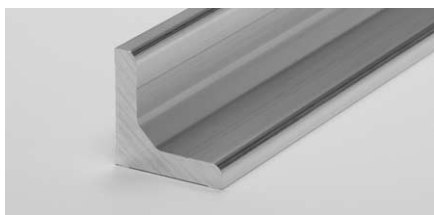


Wymiary

Typ	A	B	C
A30-0	38	21	8
C30-0	31	17	6

Dane techniczne

	A30-0	C30-0
Powierzchnia profilu	= 5.52 cm ²	3.46 cm ²
Ciężar	= 1.49 kg/m	0.94 kg/m

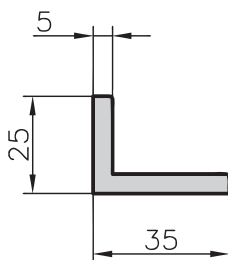


Dane zamówienia

Numer zamówienia

Kątownik 38x38 surowy	
Standardowa długość 3000 mm	A30-0-00/3000
Kątownik 38x38 surowy	
docięte na długość	A30-0-02-02/...
Kątownik 31x31 surowy	
Standardowa długość 3000 mm	C30-0-00/3000
Kątownik 31x31 surowy	
docięte na długość	C30-0-02-02/...

Kątownik 25x35 Typ A30-5



Zastosowanie

Materiał wyjściowy dla kątowników montażowych i mocujących lub przylegania.



Dane techniczne

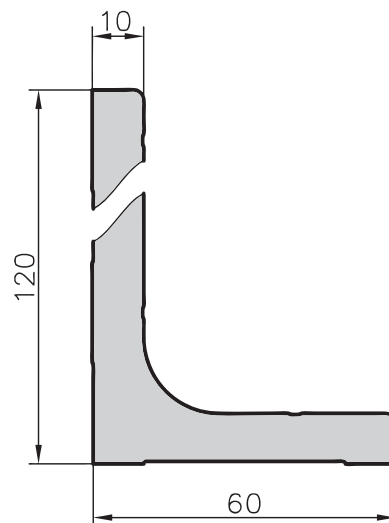
Powierzchnia profilu	=	2.74 cm ²
Ciężar	=	0.74 kg/m

Dane zamówienia

Numer zamówienia

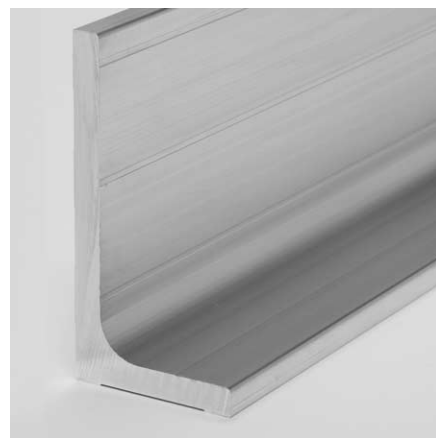
Kątownik 25x35 surowy	
Standardowa długość 3000 mm	A30-5-00/5000
Kątownik 25x35 surowy	
docięte na długość	A30-5-02-02/...

Kątownik 60x120 Typ A47-0



Zastosowanie

Materiał wyjściowy dla kątowników fundamentowych lub do maksymalnego wzmocnienia.



Dane techniczne

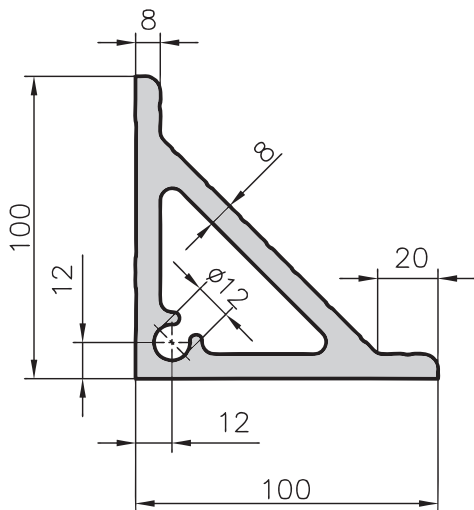
Powierzchnia profilu	=	17.15 cm ²
Ciężar	=	4.63 kg/m

Dane zamówienia

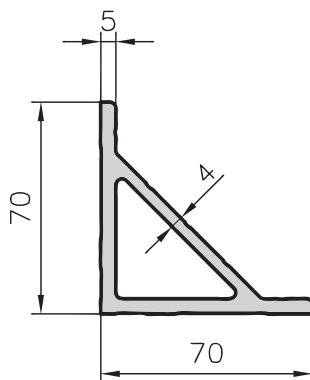
Numer zamówienia

Kątownik 60x120 surowy	
Standardowa długość 3000 mm	A47-0-00/3600
Kątownik 60x120 surowy	
docięte na długość	A47-0-02-02/...

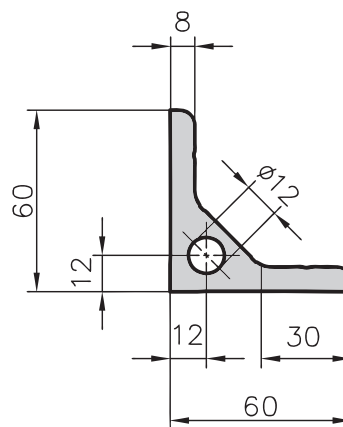
Kątownik 100x100 Typ A30-3



Kątownik 70x70 Typ C30-3

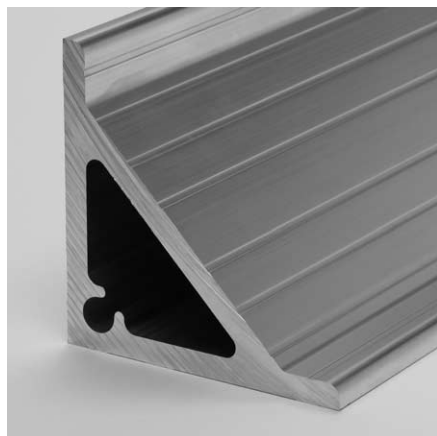


Kątownik 60x60 Typ A30-1



Zastosowanie

Te bardzo stabilne profile kątowe są stosowane jako materiał wyjściowy dla kątowników montażowych. Dodatkowo służą jako wzmocnienia wysoko obciążalnych konstrukcji.



Dane techniczne

Powierzchnia profilu = 23.63 cm²
Ciężar = 6.38 kg/m

Dane zamówienia

Numer zamówienia

Kątownik 100x100 surowy
Standardowa długość 3000 mm A30-3-00/3000
Kątownik 100x100 surowy
docięte na długość A30-3-02-02/...

Dane techniczne

Powierzchnia profilu = 9.23 cm²
Ciężar = 2.49 kg/m

Dane zamówienia

Numer zamówienia

Kątownik 70x70 surowy
Standardowa długość 3000 mm C30-3-00/3000
Kątownik 70x70 surowy
docięte na długość C30-5-02-02/...

Dane techniczne

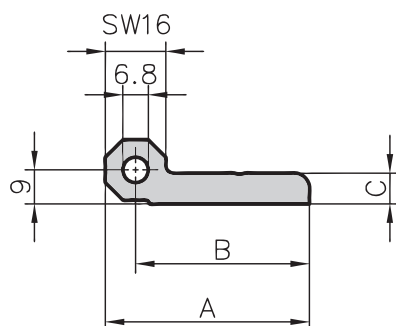
Powierzchnia profilu = 10.15 cm²
Ciężar = 2.75 kg/m

Dane zamówienia

Numer zamówienia

Kątownik 60x60 surowy
Standardowa długość 3000 mm A30-1-00/3000
Kątownik 60x60 surowy
docięte na długość A30-1-02-02/...

Profil zawiasowy Typ A60-6/C60-6



Wymiary

Typ	A	B	C
A60-6	54	46	8
C60-6	44	36	8

Zastosowanie

Materiał wyjściowy dla zawiasów zdejmowanych i przystosowanych do wysokich obciążeń lub do tworzenia zawiasów specjalnych.

Nazwa, opis

Aluminium surowe



Dane techniczne

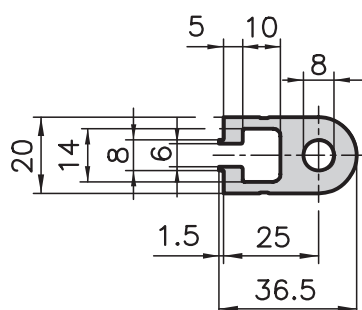
	A60-6	C60-6
Powierzchnia profilu	= 4.91 cm ²	4.11 cm ²
Ciężar	= 1.33 kg/m	1.11 kg/m

Dane zamówienia

Numer zamówienia

Profil zawiasowy 17x54	
Standardowa długość 3000 mm	A60-6-00/3000
Profil zawiasowy 17x54	
docięte na długość	A60-6-02-02/...
Profil zawiasowy 17x44	
Standardowa długość 3000 mm	C60-6-00/3000
Profil zawiasowy 17x44	
docięte na długość	C60-6-02-02/...

Profil zawiasowy Typ A60-5



Zastosowanie

Materiał wyjściowy dla zawiasów specjalnych lub jako wspornik dla prostych mechanizmów przechyłnych.

Nazwa, opis

Aluminium anodowane



Dane techniczne

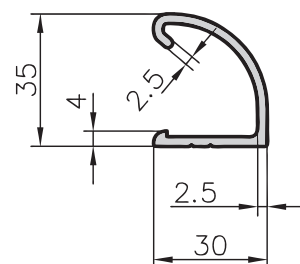
Powierzchnia profilu	=	4.40 cm ²
Ciężar	=	1.19 kg/m

Dane zamówienia

Numer zamówienia

Profil zawiasowy 20x36,5	
Standardowa długość 3000 mm	A60-5-00/3000
Profil zawiasowy 20x36,5	
docięte na długość	A60-5-02-02/...

Profil listwy chwytowej Typ B65-5



Zastosowanie

Materiał wyjściowy do tworzenia listew chwytowych lub uchwytów ze specjalnymi długościami.

Nazwa, opis

Aluminium anodowane



Dane techniczne

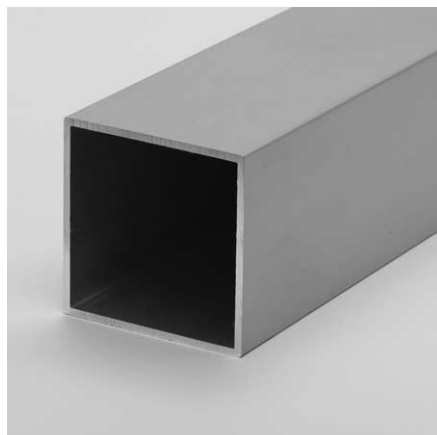
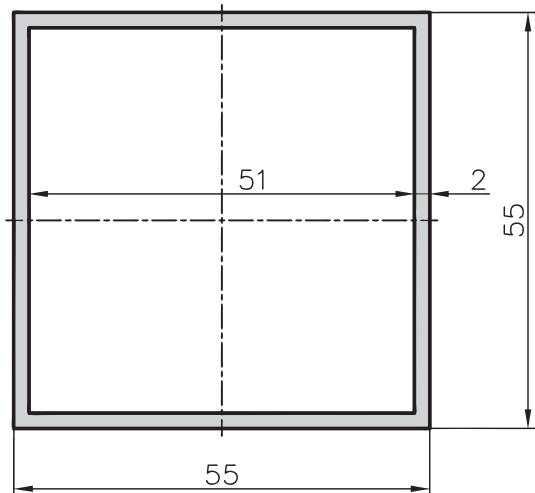
Powierzchnia profilu	=	2.18 cm ²
Ciężar	=	0.59 kg/m

Dane zamówienia

Numer zamówienia

Profil listwy chwytowej 30x35	
Standardowa długość 5000 mm	B65-5-00/5000
Profil listwy chwytowej 30x35	
docięte na długość	B65-5-02-02/...

Rura kwadratowa 55x55 Typ A19-5



Zastosowanie

Za pomocą rury kwadratowej można w połączeniu z profilami 50x50 realizować proste funkcje teleskopowe. Ten profil bardzo dobrze nadaje się także jako prowadnica dla przeciwwag do budowy drzwi podnośnych.

Oprócz tego wszystkich inne klasyczne zastosowania rury czworokątnej



Prowadnica przeciwwag

Dane techniczne

$I_{x,y}$	=	21.58 cm ⁴
$W_{x,y}$	=	7.85 cm ³
Powierzchnia profilu	=	4.64 cm ²
Ciężar	=	1.25 kg/m

Dane zamówienia

Numer zamówienia

Rura kwadratowa 55x55	
Standardowa długość 6000mm	A19-5-01/6000
Rura kwadratowa 55x55	
docięta na długość	A19-5-02-02/...