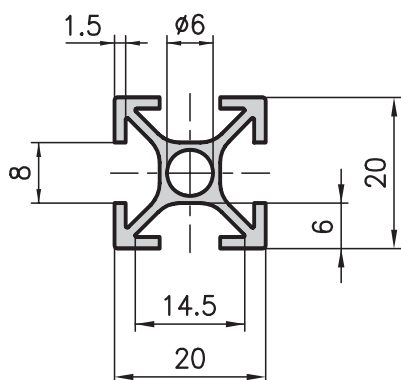


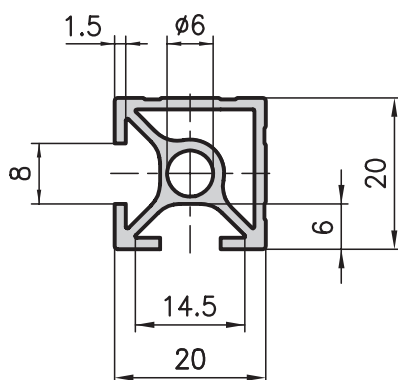
## Profil podstawowy 20x20 Typ D01-5



### Zastosowanie

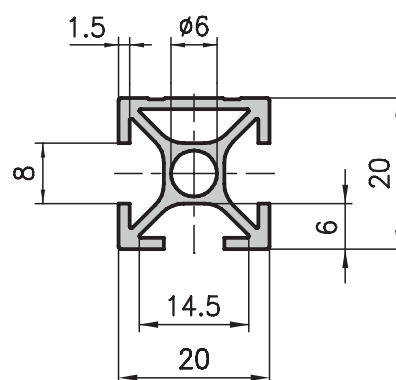
Profile bazy 20x20/40 ze względu na relatywnie małe ciężary i wartości wytrzymałościowe gotowe są do wstawienia tylko przy małych obciążeniach np. przymocowanie włącznika krańcowego, figiogramowe ramy, małe witryny etc.

## Profil narożny 20x20 Typ D01-3

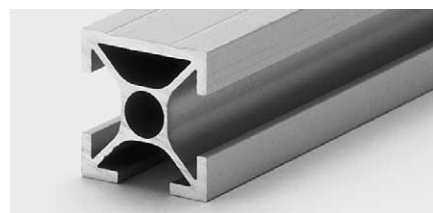
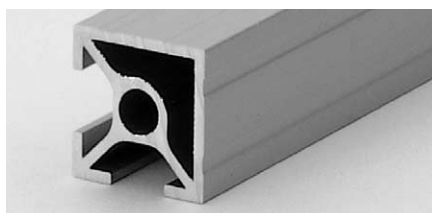
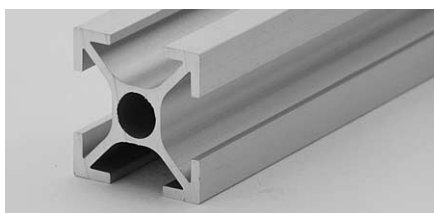
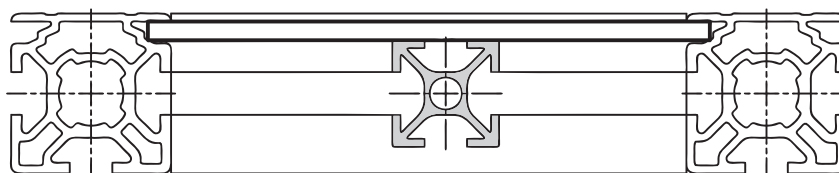


Przy wszystkich D-profilach z otworami o 6 mm są wstawiane wkładki z gwintem M6 Heli Coil (DIN 8140). Kody obróbki: H3/H4.

## Profil frontowy 20x20 Typ D01-8



Profile 20x20/40 nadają się jako profile wzmacniające lub profile przylegające za elementami powierzchni, stosowane w połączeniu z profilami osłonowymi serii bazy 30 (patrz rysunek).



### Dane techniczne

$I_{x,y}$	=	0.60 cm <sup>4</sup>
$W_{x,y}$	=	0.60 cm <sup>3</sup>
Powierzchnia profilu	=	1.40 cm <sup>2</sup>
Ciężar	=	0.38 kg/m

### Dane techniczne

$I_{x,y}$	=	0.65 cm <sup>4</sup>
$W_{x,y}$	=	0.65 cm <sup>3</sup>
Powierzchnia profilu	=	1.54 cm <sup>2</sup>
Ciężar	=	0.42 kg/m

### Dane techniczne

$I_x$	=	0.68 cm <sup>4</sup>
$I_y$	=	0.59 cm <sup>4</sup>
$W_x$	=	0.68 cm <sup>3</sup>
$W_y$	=	0.59 cm <sup>3</sup>
Powierzchnia profilu	=	1.46 cm <sup>2</sup>
Ciężar	=	0.39 kg/m

### Dane zamówienia

### Numer zamówienia

Profil podstawowy 20x20  
Standardowa długość 5000 mm D01-5-00/5000

Profil podstawowy 20x20  
docięte na długość D01-5-02-02/...

Dodatkowe obróbki Strony 34/35

### Dane zamówienia

### Numer zamówienia

Profil narożny 20x20  
Standardowa długość 5000 mm D01-3-00/5000

Profil narożny 20x20  
docięte na długość D01-3-02-02/...

Dodatkowe obróbki Strony 34/35

### Dane zamówienia

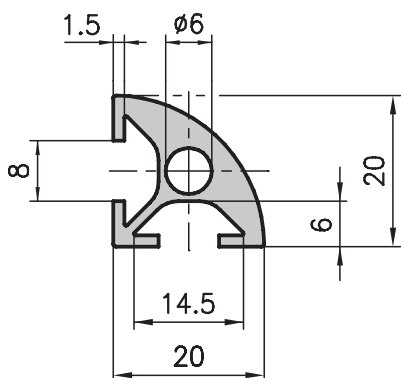
### Numer zamówienia

Profil frontowy 20x20  
Standardowa długość 5000 mm D01-8-00/5000

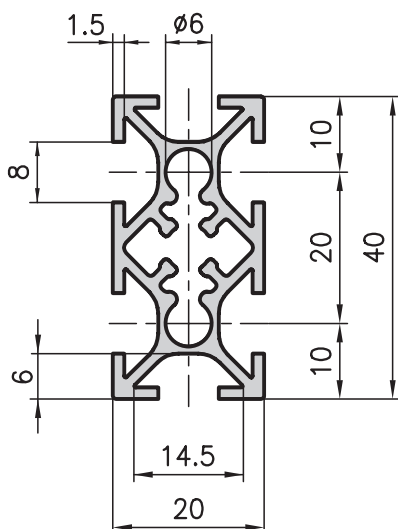
Profil frontowy 20x20  
docięte na długość D01-8-02-02/...

Dodatkowe obróbki Strony 34/35

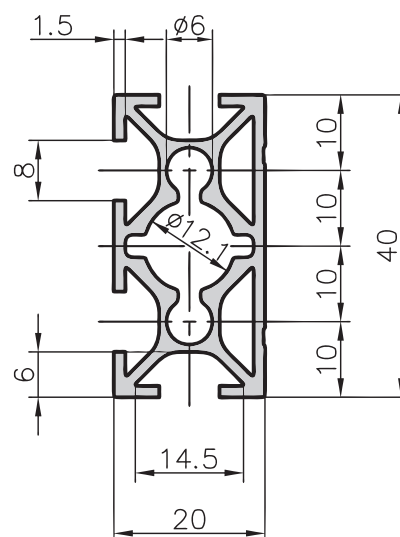
## Profil półokrągły 20x20 Typ D03-8



## Profil podstawowy 20x40 Typ D01-7



## Profil frontowy 20x40 Typ D02-8



### Zastosowanie

Małe ramki na obrazy oraz zastosowania dekoracyjne.



### Zastosowanie

Profil do zastosowań wielostronnych, który w bardzo prosty sposób może być łączony z profilami bazy 40. Centralny otwór Ø12.1 przeznaczony jest do mocowania dużych złączek PVS, co jeszcze bardziej zwiększa różnorodność możliwości zastosowań.



#### Dane techniczne

$I_{x, y}$	=	0.47 cm <sup>4</sup>
$W_{x, y}$	=	0.47 cm <sup>3</sup>
Powierzchnia profilu	=	1.29 cm <sup>2</sup>
Ciężar	=	0.35 kg/m

#### Dane techniczne

$I_x$	=	3.91 cm <sup>4</sup>
$I_y$	=	1.10 cm <sup>4</sup>
$W_x$	=	1.95 cm <sup>3</sup>
$W_y$	=	1.10 cm <sup>3</sup>
Powierzchnia profilu	=	2.69 cm <sup>2</sup>
Ciężar	=	0.73 kg/m

#### Dane techniczne

$I_x$	=	4.15 cm <sup>4</sup>
$I_y$	=	1.26 cm <sup>4</sup>
$W_x$	=	2.07 cm <sup>3</sup>
$W_y$	=	1.18 cm <sup>3</sup>
Powierzchnia profilu	=	2.79 cm <sup>2</sup>
Ciężar	=	0.75 kg/m

#### Dane zamówienia

#### Numer zamówienia

Profil półokrągły 20x20  
Standardowa długość 5000 mm D03-8-00/5000

Profil półokrągły 20x20  
docięte na długość D03-8-02-02/...

Dodatkowe obróbki Strony 34/35

#### Dane zamówienia

#### Numer zamówienia

Profil podstawowy 20x40  
Standardowa długość 5000 mm D01-7-00/5000

Profil podstawowy 20x40  
docięte na długość D01-7-02-02/...

Dodatkowe obróbki Strony 34/35

#### Dane zamówienia

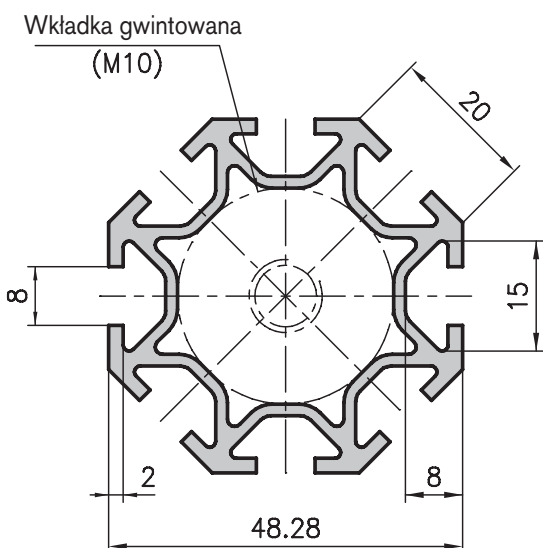
#### Numer zamówienia

Profil frontowy 20x40  
Standardowa długość 5000 mm D02-8-00/5000

Profil frontowy 20x40  
docięte na długość D02-8-02-02/...

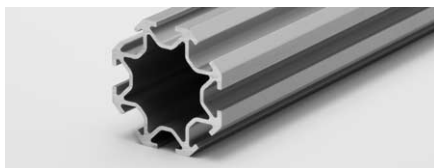
Dodatkowe obróbki Strony 34/35

## Profil 8-kątny bazy 20 mm typ D01-1



### Zastosowanie

Dla lekkich, 8-kątnych osłon ochronnych, jako profil osiowy dla obracających się konstrukcji oraz jako podpora. Z przodu może zostać wciśnięta wkładka gwintowana M10, numer zamówienia D33-10, przeznaczona do mocowanie nóg.



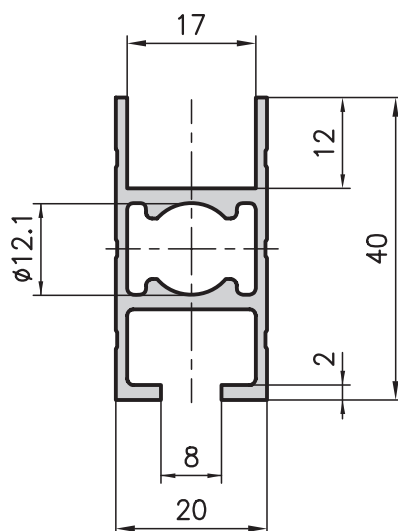
### Dane techniczne

$I_{x,y}$	=	9.96 cm <sup>4</sup>
$W_{x,y}$	=	4.13 cm <sup>3</sup>
Powierzchnia profilu	=	4.75 cm <sup>2</sup>
Ciężar	=	1.31 kg/m

### Dane zamówienia

Dane zamówienia	Numer zamówienia
Profil 8-kątny, 20 mm	
Standardowa długość 5000 mm	D01-1-00/5000
Profil 8-kątny, 20 mm	
docięte na długość	D01-1-02-02/...
Wkładka gwintowana M10	D33-10
Dodatkowe obróbki	Strony 34/35

## Profil ościernicowy 20x40 Typ D01-6



### Zastosowanie

Opracowany specjalnie do budowy stoisk targowych. Gotowy do stosowania płyt wiórowych na jednej stronie 16 mm, na drugiej 6/8 mm.



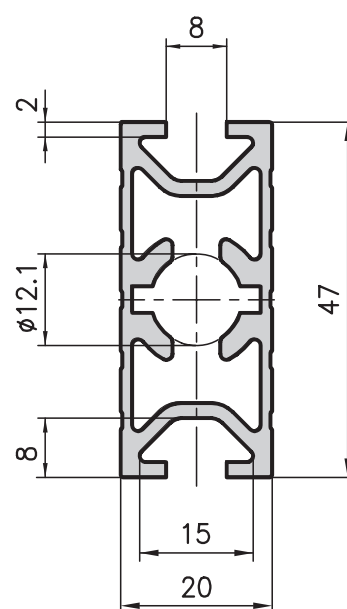
### Dane techniczne

$I_x$	=	2.60 cm <sup>4</sup>
$I_y$	=	1.38 cm <sup>4</sup>
$W_x$	=	1.21 cm <sup>3</sup>
$W_y$	=	1.38 cm <sup>3</sup>
Powierzchnia profilu	=	2.39 cm <sup>2</sup>
Ciężar	=	0.7 kg/m

### Dane zamówienia

Dane zamówienia	Numer zamówienia
Profil podstawowy 20x40	
Standardowa długość 5000 mm	D01-6-00/5000
Profil podstawowy 20x40	
docięte na długość	D01-6-02-02/...
Dodatkowe obróbki	Strony 34/35

## Profil ościernicowy 20x47 Typ D01-2



### Zastosowanie

Najczęściej ten profil jest stosowany razem z profilem 8-kątnym bazy 20 mm, a więc także do budowy stoisk targowych i lad.



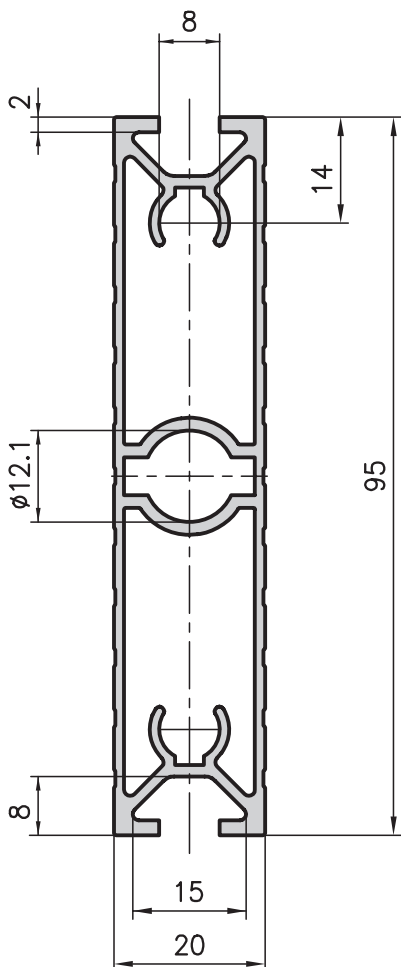
### Dane techniczne

$I_x$	=	7.36 cm <sup>4</sup>
$I_y$	=	1.84 cm <sup>4</sup>
$W_x$	=	3.13 cm <sup>3</sup>
$W_y$	=	1.84 cm <sup>3</sup>
Powierzchnia profilu	=	3.55 cm <sup>2</sup>
Ciężar	=	0.95 kg/m

### Dane zamówienia

Dane zamówienia	Numer zamówienia
Profil ościernicowy 20x47	
Standardowa długość 5000 mm	D01-2-00/5000
Profil ościernicowy 20x47 mm	
docięte na długość	D01-2-02-02/...
Dodatkowe obróbki	Strony 34/35

## Profil ościernicowy 20x95 Typ D01-4



### Dane techniczne

$I_x$	=	44.26 cm <sup>4</sup>
$I_y$	=	2.75 cm <sup>4</sup>
$W_x$	=	9.32 cm <sup>3</sup>
$W_y$	=	2.75 cm <sup>3</sup>
Powierzchnia profilu	=	4.66 cm <sup>2</sup>
Ciężar	=	1.26 kg/m

### Dane zamówienia

### Numer zamówienia

Profil ościernicowy 20x95  
Standardowa długość 5000 mm D01-4-00/5850

Profil ościernicowy 20x95  
docięte na długość D01-4-02-02/...

Dodatkowe obróbki Strony 34/35



### Zastosowanie

Ten lekki, ale mimo to bardzo stabilny profil znajduje zastosowanie w budowie stoisk targowych i sklepowych, w budowie przyrządów precyzyjnych, tam gdzie poszukiwane są zamknięte fronty oraz jako listwy cokołowe do pomostów.

### Dane techniczne

$I_x$	=	142.50 cm <sup>4</sup>
$I_y$	=	4.41 cm <sup>4</sup>
$W_x$	=	18.85 cm <sup>3</sup>
$W_y$	=	4.16 cm <sup>3</sup>
Powierzchnia profilu	=	6.88 cm <sup>2</sup>
Ciężar	=	1.86 kg/m

### Dane zamówienia

### Numer zamówienia

Profil frontowy 20x150  
Standardowa długość 5000 mm D19-5-00/5000

Profil frontowy 20x150  
docięte na długość D19-5-02-02/...

Dodatkowe obróbki Strony 34/35

## Profil frontowy 20x150 Typ D19-5

