

Przyrząd do wiercenia i wiertła specjalne

Zastosowanie

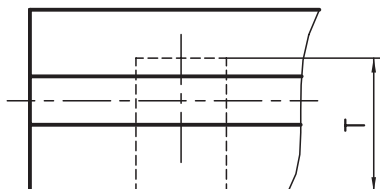
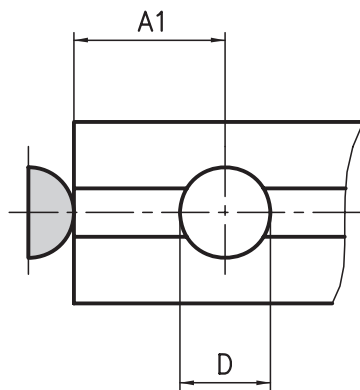
Przyrząd do wiercenia i wiertła specjalne pomagają w możliwie najprostszy sposób obrabiać otwory pod zamek patentowy KANYA- PVS. Dużą zaletą przyrządu do wiercenia jest to, że można go przykręcać bezpośrednio do profilu. Obrotowy zderzak do prostych względnie kątowych cięć gwarantuje dokładny dystans otworu.

Wiertło specjalne-HSS z uchwytem stożka Morse'a MK2 zaopatrzone jest w szlif płaski. Można go wielokrotnie ostrzyć według potrzeb.

Do obróbki profili półokrągłych C03-8, B01-8 i profili kątowych A02-8, C02-8 będzie używane wiertło specjalne z 90° wierzchołkiem.

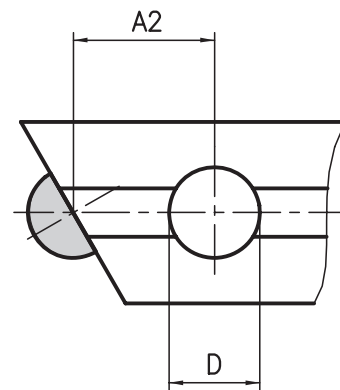
Złączka standardowa 90°

Zderzak "25" ▸



Złączka kątowna

Zderzak "32" ◀



Wskazówka

Otwory w profilach 20x20/40 zostają wiercone bez przyrządu do wiercenia przy pomocy normalnego wiertła spiralnego.



Zderzak

Typ profilu	D	A1	A2	T
Bazy 50	18.1	25	32	33
Bazy 40	18.1	25	32	28
Bazy 30	15.1	25	32	22
Bazy 20x47/95/150	15.1	25	32	18
Bazy 20x20/40	7.3	25	25	-

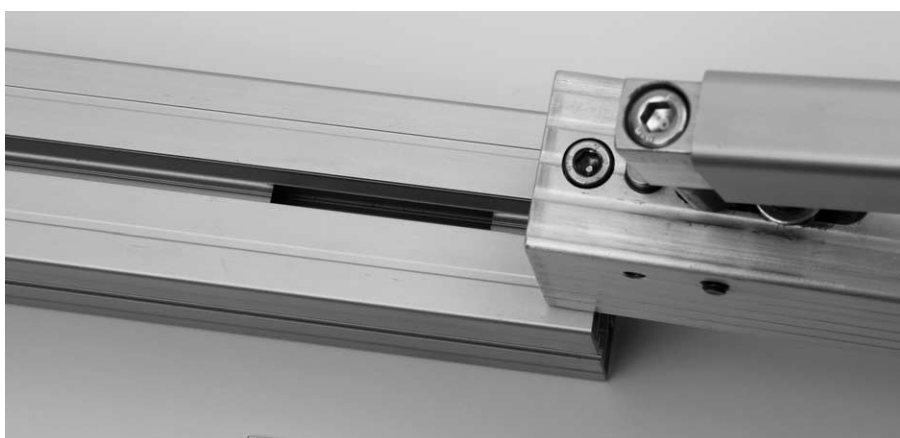
Dane zamówienia

Przyrząd do wiercenia	Numer zamówienia
Bazy 50/40/30	AB95-0

Wiertło specjalne

Odpowiedni do przyrządu do wiercenia	Numer zamówienia
Bazy 50/40	A96-1
Bazy 30	B96-2
Profil A02-8, C02-8, C03-8	A96-3
Profil B01-8	B96-3

Wycinak PVS®-EASY

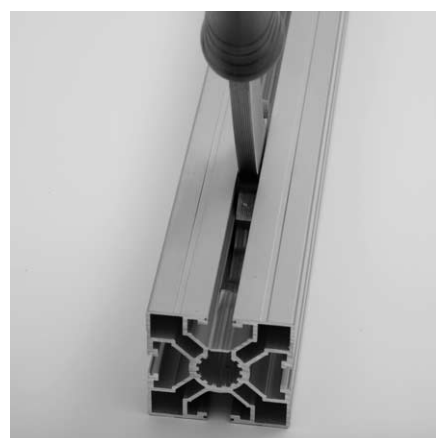
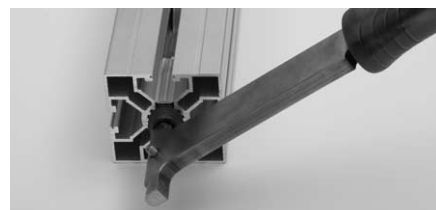


Zastosowanie

Za pomocą wycinaka można wyłamać część rowka profili «EASY», aby umożliwić włożenie klucza imbusowego w rowek w celu zamocowania łącznika. Narzędzie wsuwa się w rowek profilu od strony cięcia. Regulowany ogranicznik zapewnia właściwe położenie na profilu.

Dane zamówienia	Numer zamówienia
Wycinak PVS®-EASY	E96-1

Narzędzie wielofunkcyjne PVS®-EASY

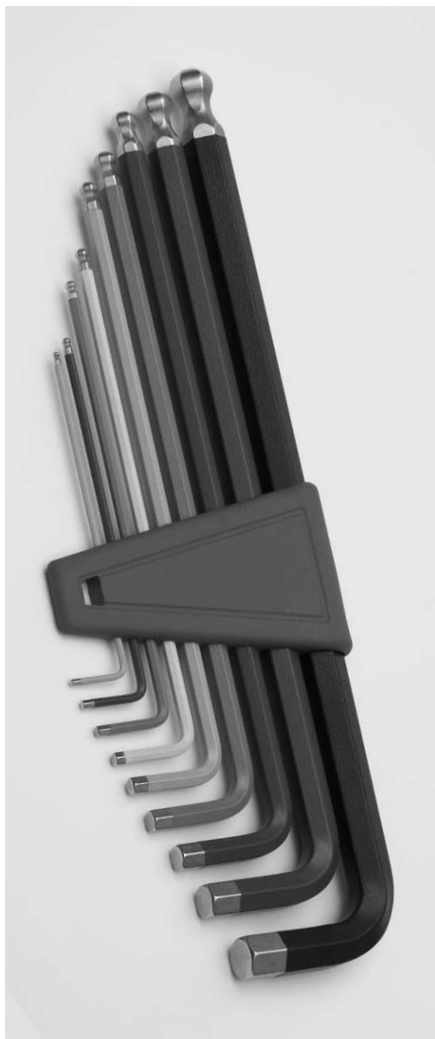


Zastosowanie

Za pomocą narzędzia wielofunkcyjnego można wyłamać rowek częściowo, tak aby można było włożyć klucz imbusowy w tym położeniu. Dodatkowym narzędziem jest klucz imbusowy do montażu łącznika. Narzędzia tego nie da się porównać z wycinakiem. Jest ono bardzo proste i niezbyt dokładne.

Dane zamówienia	Numer zamówienia
Narzędzie wielofunkcyjne PVS®-EASY	E96-5

Zestaw kluczy imbusowych SW 1,5 – 10



Zastosowanie

Do śrub imbusowych.

Kulka na końcu pozwala dokręcać także w położeniach pod kątem przy użyciu klucza imbusowego.

Jest to konieczne do nowej funkcji opatentowanych złączy PVS-EASY.



Klucz imbusowy KANYA SW 6



Dane zamówienia	Numer zamówienia
-----------------	------------------

Zestaw kluczy imbusowych SW 1,5 – 10	E97-5
---	-------

SW = rozmiar klucza

Dane zamówienia	Numer zamówienia
-----------------	------------------

Klucz imbusowy KANYA SW 6 krótki	E97-1
Klucz imbusowy KANYA SW 6 długi	E97-2