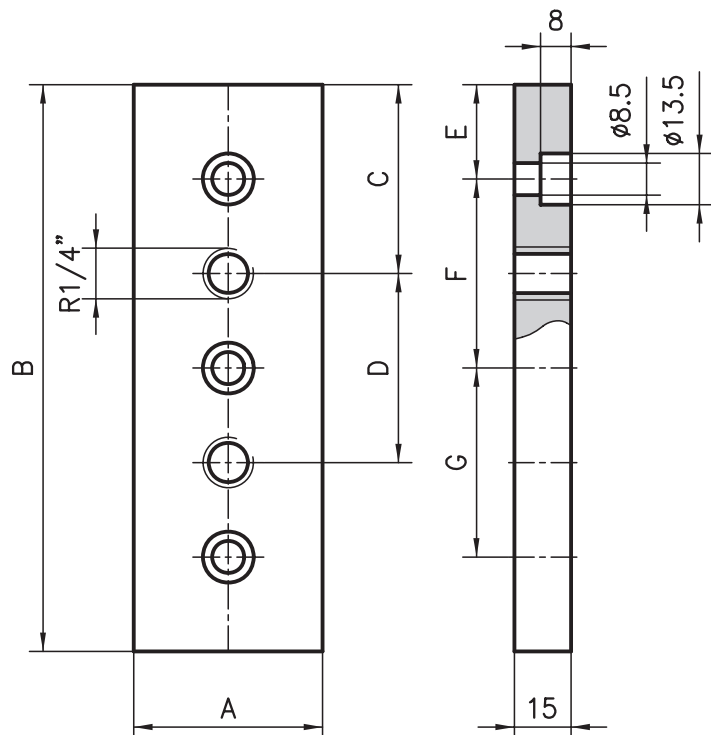
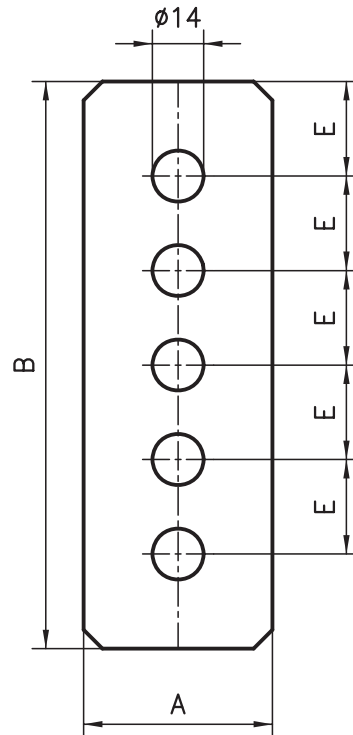


Płyta odprowadzająca



Uszczelka płaska



Zastosowanie

Uszczelnienie frontowej płaszczyzny przekroju profili zasobnikowych. Powietrze, woda, olej lub inne media mogą być dzięki odpowiednim połączeniom gwintowym doprowadzane lub odprowadzane.



Komplet mocujący*

Śruby + wkładki gwintowane

Wykonanie

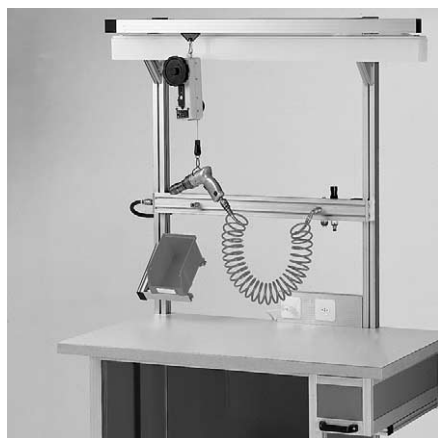
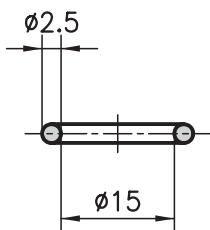
Al, anodowane w kolorze naturalnym
Przyłączenie R1/4"

Dane zamówienia							Numer zamówienia	
Płyta odprowadzająca	A	B	C	D	E	F	G	
Profil 40x80	40	80	40	-	20	40	-	C80-30(-S)*
Profil 50x100	50	100	50	-	25	50	-	A80-10(-S)*
Profil 50x150	50	150	50	50	25	50	50	A80-30(-S)*

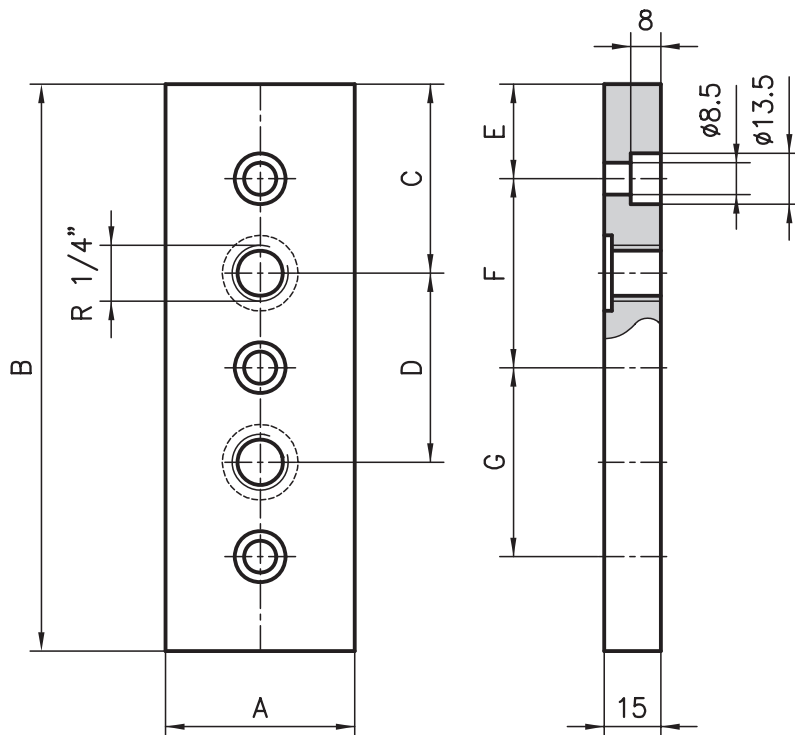
Dane zamówienia	Numer zamówienia
Uszczelka płaska do płyty odprowadzającej	
Profil 40x80	C80-31
Profil 50x100	A80-11
Profil 50x150	A80-31

*Zestaw mocujący: dodać -S do numeru zamówieniowego

Uszczelka okrągła



Płyta doprowadzająca



Zastosowanie

Uszczelka płaska stosowana pomiędzy płytą odprowadzającą i płaszczyzną przekroju, względnie uszczelka okrągła pomiędzy płytą doprowadzającą i ścianką boczną profilu gwarantuje szczelność do 6 bar.

Wykonanie

Kauczuk nitylowy czarny 70 Shore A

Zastosowanie

Boczne płyty doprowadzające stosowane są przy wysokich ciśnieniach (≥ 6 bar). Gwinty doprowadzające są nacinane bezpośrednio na ściankach bocznych profili. Do bocznych przyłączy na profil 40 x 80 konieczne są te płyty doprowadzające.

Komplet mocujący*

Śruby + płytki z gwintem

Wykonanie

Al, anodowane w kolorze naturalnym
Przyłączenie R1/4"



Dane zamówienia	Numer zamówienia
-----------------	------------------

Uszczelka okrągła do płyty doprowadzającej

Profil 50x100	A80-41
Profil 50x150 (2 sztuki)	A80-42

Dane zamówienia								Numer zamówienia
-----------------	--	--	--	--	--	--	--	------------------

Płyta doprowadzająca A B C D E F G

Profil 50 x 100	50	100	50	-	25	50	-	A80-40(-S)*
Profil 50 x 150	50	150	50	50	25	50	50	A80-50(-S)*

*Zestaw mocujący: dodać -S do numeru zamówieniowego