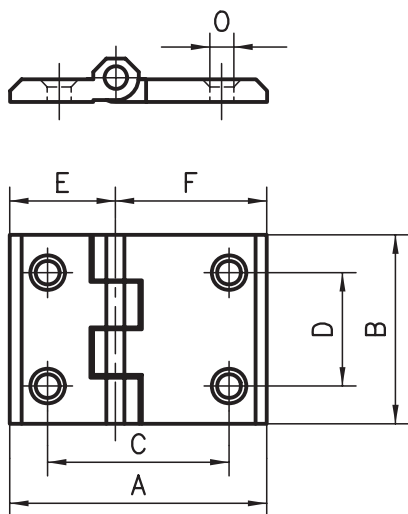


Zawiasy trwałe z tworzywa sztucznego



Zastosowanie

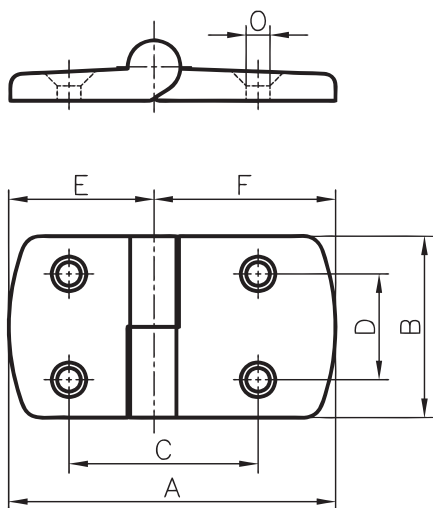
Dla zapewnienia drzwiom, oknom itd. optymalnych właściwości obrotowych, konstruktorowi potrzebny jest asortyment zawiasów dokładnie pasujących.



Wykonanie

Poliamid z włóknem szklanym, czarny
Trzpień: stal ocynkowana

Zawiasy zdejmowane z tworzywa sztucznego



Niezależnie od tego czy zawiasy są wykonane z efektywnego kosztowo tworzywa sztucznego, kształtnego odlewu ciśnieniowego czy też wytrzymałego aluminium,

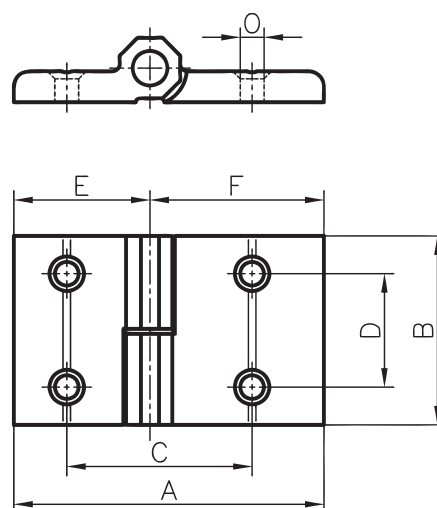


Ilustracja: wykonanie prawostronne

Wykonanie

Poliamid z włóknem szklanym, czarny
Trzpień: stal ocynkowana

Zawiasy zdejmowane z aluminium



asortyment zapewnia możliwość dokonania właściwego wyboru.



Ilustracja: wykonanie lewostronne

Wykonanie

Aluminium anodowane w kolorach naturalnych
Trzpień: stal ocynkowana

Dane zamówienia

Profil bazy	A	B	C	D	E	F	O
50	76	50	56	30	38	38	6.3
50/30	63	50	43	30	25	38	6.3
30	50	50	30	30	25	25	6.3

*Zestaw mocujący: dodać -S do numeru zamówieniowego

Numer zamówienia

A60-00-PA (-S)*
AB6-00-PA (-S)*
B60-00-PA (-S)*

Dane zamówienia

Zawiasy z tworzywa sztucznego

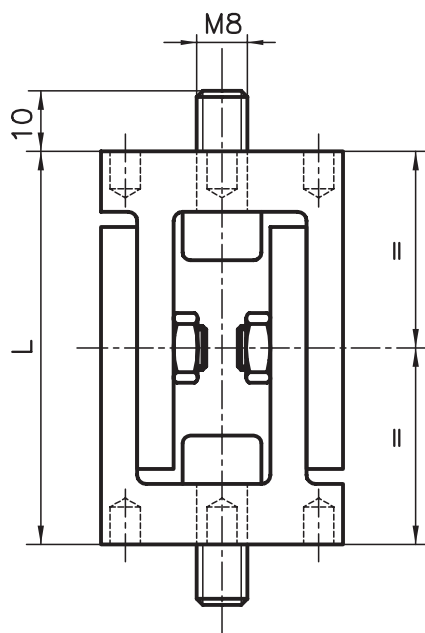
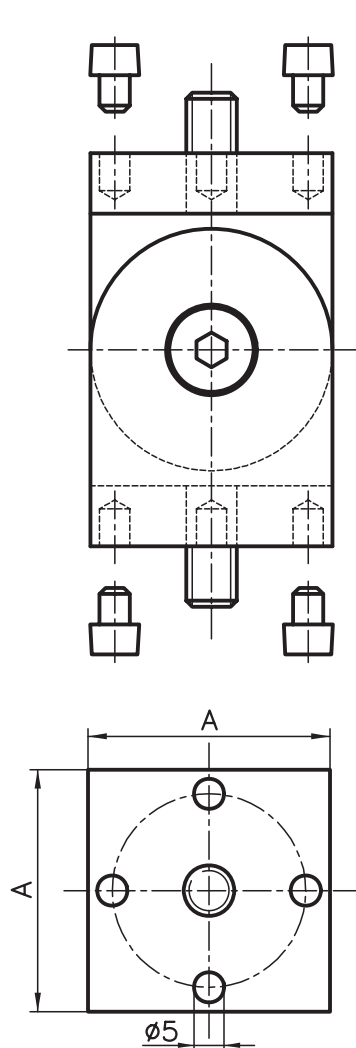
Profil bazy	A	B	C	D	E	F	O	w lewo	w prawo
50	96	48	55	28	48	48	6.5	A60-60-PA (-S)*	A60-61-PA (-S)*
50/40	86	48	50	28	48	38	6.5	AC6-60-PA (-S)*	AC6-61-PA (-S)*
50/30	77	48	45	28	48	29	6.5	AB6-60-PA (-S)*	AB6-61-PA (-S)*
40	76	48	45	28	38	38	6.5	C60-60-PA (-S)*	C60-61-PA (-S)*
40/30	67	48	40	28	38	29	6.5	CB6-60-PA (-S)*	CB6-61-PA (-S)*
30	58	48	35	28	29	29	6.5	B60-60-PA (-S)*	B60-61-PA (-S)*

Zawiasy z aluminium

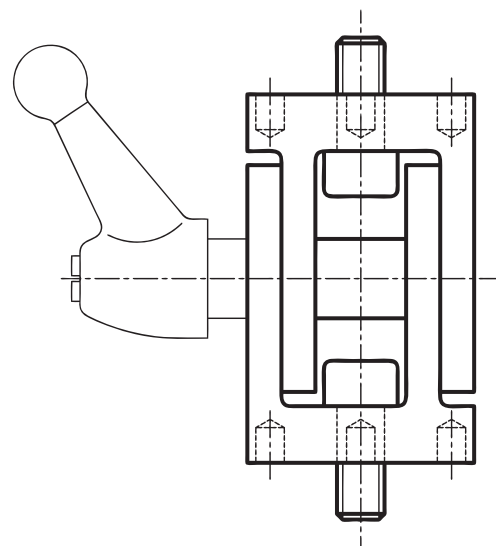
50	92	50	54	30	46	46	6.5	A60-60 (-S)*	A60-61 (-S)*
50/40	82	50	49	30	46	36	6.5	AC6-60 (-S)*	AC6-61 (-S)*
40	72	50	44	30	36	36	6.5	C60-60 (-S)*	C60-61 (-S)*

*Zestaw mocujący: dodać -S do numeru zamówieniowego

Przeguby

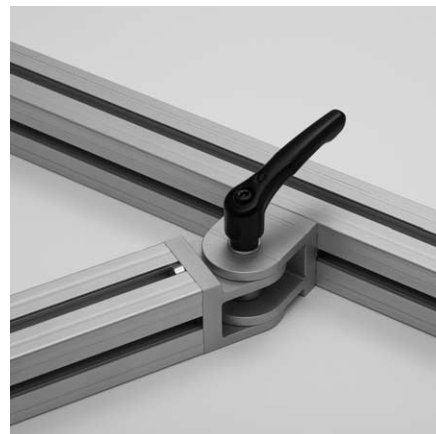


Przegub z dźwignią mocującą



Zastosowanie

Głównie do wzmacniania konstrukcji ze skośnymi zastrzałami. Także odpowiedni jako zawiasy do uchylanych belek przyrządów, drzwi itp. Otwory o średnicy 5 mm przeznaczone są do przyjęcia dostarczanych luzem zabezpieczeń przed skręcaniem. Pozycja tych zabezpieczeń ustalana jest pod względem zastosowania przegubu.



Wykonanie

Aluminium, matowe anodowane naturalnie

Śruby i zabezpieczenie przed skręcaniem: stal ocynkowana

Sposób dostawy

- 2 połówki przegubu zmontowane
- 2 śruby mocujące M8
- 2 płytki z gwintem
- 4 zabezpieczeń przed skręcaniem



Wykonanie

Aluminium, matowe, anodowane w kolorach naturalnych

Śruby i zabezpieczenia przed skręcaniem: stal ocynkowana

Dostarczane części

- 2 zmontowane połówki przegubu
- 2 śruby mocujące M8
- 1 dźwignia mocująca z tulejką dystansową
- 2 płytki z gwintem
- 4 zabezpieczenia przed skręcaniem

Dane zamówienia

Przegub	A	L	Numer zamówienia
Bazy 50	50	85	A61-00
Bazy 40	40	65	C61-00

Dane zamówienia

Przegub z dźwignią mocującą	A	L	Numer zamówienia
Profil bazy 50	50	85	A61-01
Profil bazy 40	40	65	C61-01

Elementy narożne



Zastosowanie

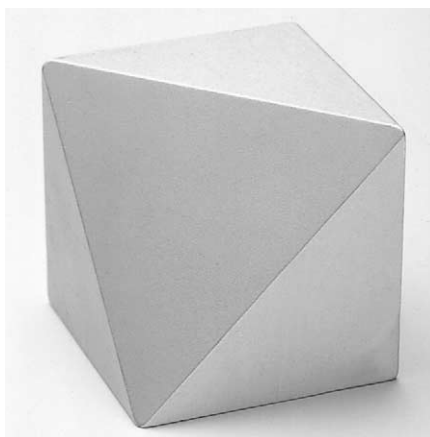
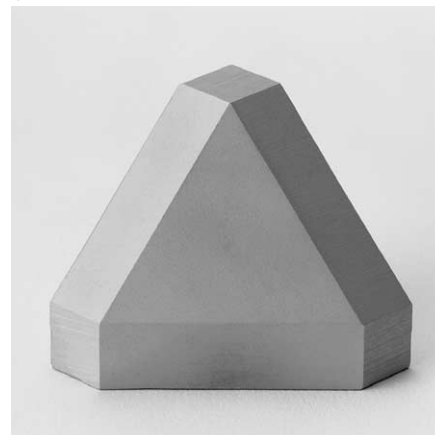
Do formowania ładnych, kształtnych naroży do witryn, stołów do pracy, mebli biurowych, szaf lub konstrukcji o wymagającej formie. Do nabycia elementy zaokrąglone lub wycięte powyżej obszaru przekątnej.

Komplet mocujący*

3 złączki z gwintem – PVS

Wykonanie

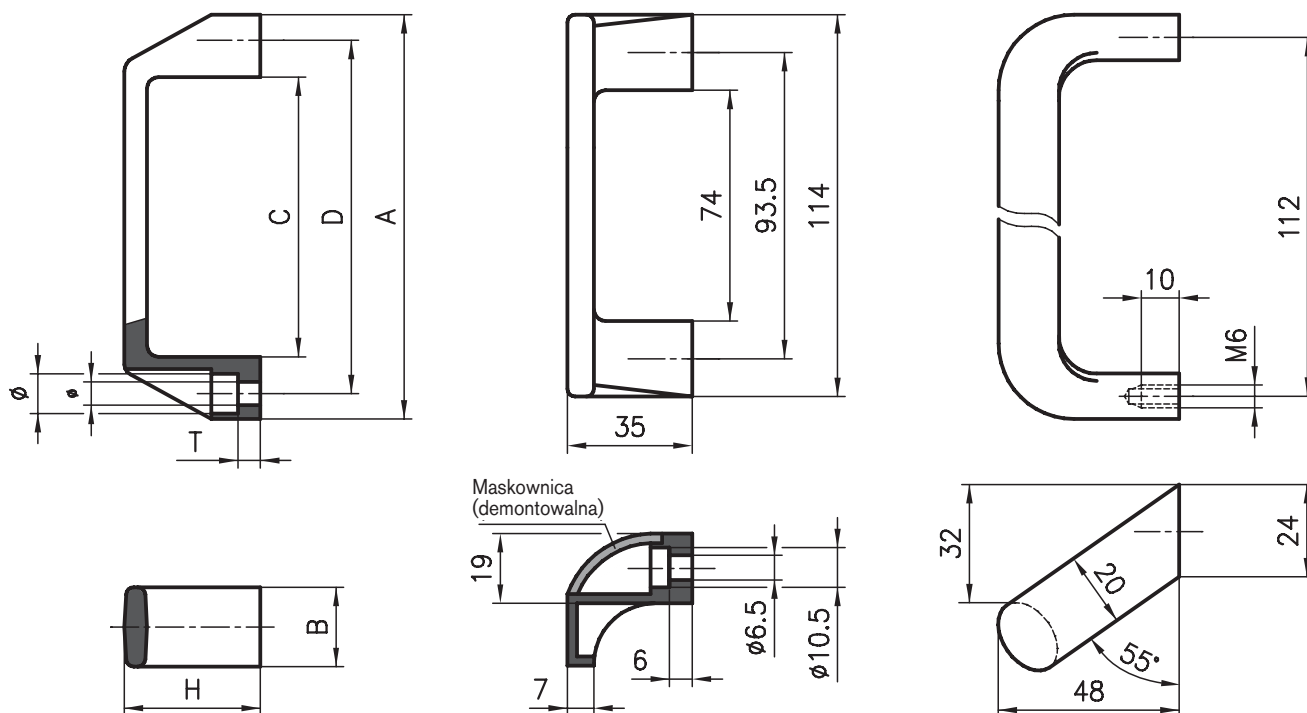
Aluminium, anodowane w kolorze naturalnym. Dobudowanie przy pomocy złączki z gwintem PVS.



Dane zamówienia	Numer zamówienia	
Elementy narożne	okrągłe	ptaskie
Profile bazy 50	A70-00(-S)*	A71-00(-S)*
Profil A02-8		A71-08(-S)*
Profile bazy 40	C70-00(-S)*	C71-00(-S)*
Profil C02-8		C71-08(-S)*
Profile bazy 30	B70-00(-S)*	B71-00(-S)*
Profile bazy 20	D70-00(-S)*	D71-00(-S)*

*Zestaw mocujący: dodać -S do numeru zamówieniowego

Uchwyty



Zastosowanie

Uniwersalne zastosowanie. Posiadamy na składzie magazynu dwa rodzaje uchwytów duże i małe, mocowane od przodu lub tyłu przy pomocy śrub M5/8.

Wykonanie

PA-GF, czarny

Dane wymiarowe

Uchwyt	A	B	C	D	H	T	Ø	ø
mały	107	21	74	93.5	36	6	10.5	6.5
średni	122	19	82	100	33	13	8.5	5.5
duży	134	26	95	117	41	6.5	13.5	8.5

Zastosowanie

Ergonomiczny uchwyt z nowoczesną formą (przeważnie wstawiany do profili wielkości 20 i 30).

Wykonanie

PA-GF, czarny

Kolorowe maskownice:

czarno-szare, szare, żółte, pomarańczowe, niebieskie, czerwone

Zastosowanie

Odchylony do tyłu wstawiany do drzwi, drzwi przesuwanych itp., wszędzie tam gdzie może wystąpić niebezpieczeństwo uszkodzenia ręki.

Wykonanie

Aluminium czarne RAL9005 (pokryte tworzywem sztucznym)
Aluminium anodowane w kolorze naturalnym



Dane zamówienia

Numer zamówienia

Uchwyt mały	B65-00
Uchwyt średni	B65-01
Uchwyt duży	A65-01



Dane zamówienia

Numer zamówienia

Uchwyt Ergo	D65-01 + podanie koloru Maskownica
-------------	------------------------------------

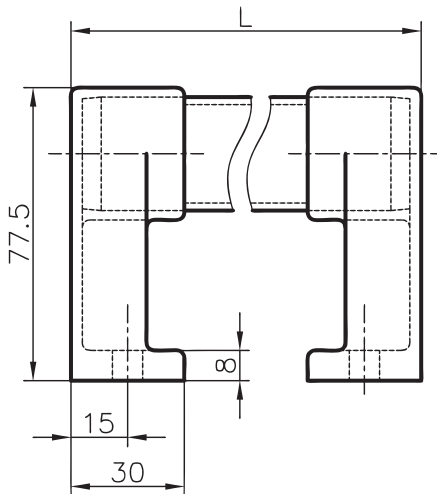
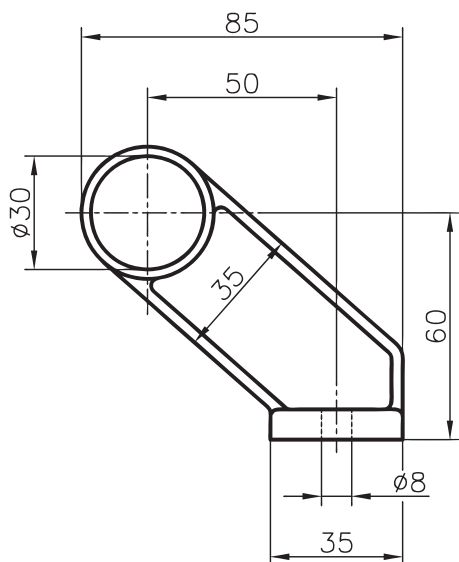


Dane zamówienia

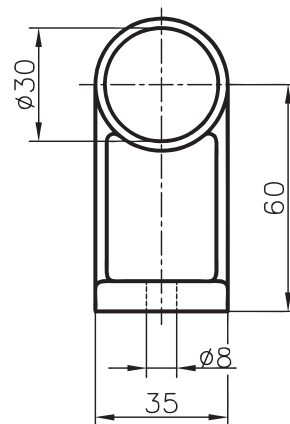
Numer zamówienia

Uchwyt ukośny	czarny anodowana A65-05 A65-06
---------------	-----------------------------------

Uchwyty rurowe odgięte



Uchwyty rurowe proste



Zastosowanie

Te mocne uchwyty rurowe przeznaczone są do ciężkich drzwi, dużych okien i innych podobnych aplikacji. W podwójnych drzwiach ślizgowych przy krytycznych warunkach przestrzennych kiedy występuje ryzyko uszkodzenia ręki zalecane jest stosowanie uchwytów rurowych odgiętych.



Wykonanie

Korpus: PA-GF, czarny
Rura: Aluminium anodowane

Wykonanie

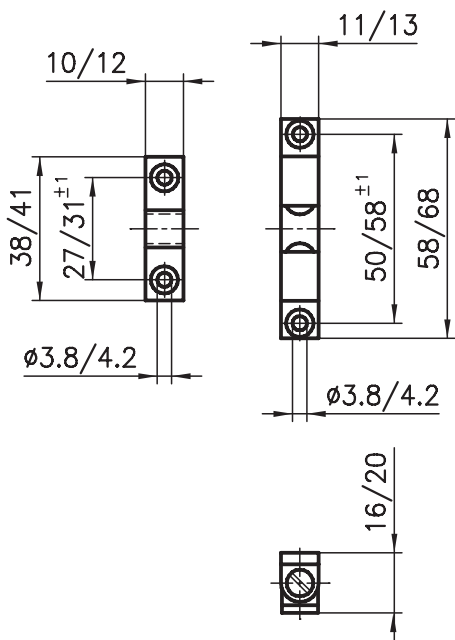
Korpus: PA-GF, czarny
Rura: Aluminium anodowane

Dane zamówienia	Numer zamówienia	
	L	
Uchwyt rurowy odgięty	250mm	A65-22
Uchwyt rurowy odgięty	300mm	A65-23
Uchwyt rurowy odgięty	400mm	A65-24
Uchwyt rurowy odgięty	500mm	A65-25
Inne długości są dostępne na życzenie klienta.		



Dane zamówienia	Numer zamówienia	
	L	
Uchwyt rurowy prosty	250mm	A65-12
Uchwyt rurowy prosty	300mm	A65-13
Uchwyt rurowy prosty	400mm	A65-14
Uchwyt rurowy prosty	500mm	A65-15
Inne długości są dostępne na życzenie klienta.		

Zatrząsk kulkowy



Zastosowanie

Zatrząsk kulkowy stosowany jest do regulacji drzwi przesuwanych i wahadłowych oraz jest idealny do montażu części ruchomych. Do zatrząsku kulkowego A67-20 dostępne są rozpórki o grubości 4mm.

Wykonanie

Mosiądz (kulki ze stali chromowanej)



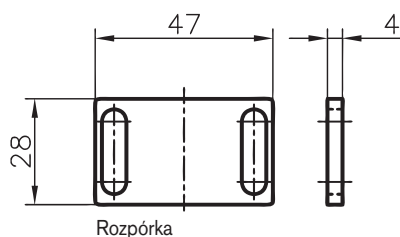
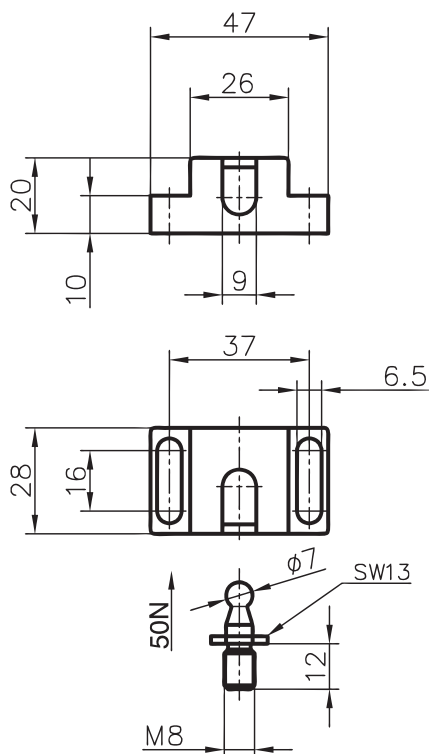
Dane zamówienia

Mały zatrząsk kulkowy
Duży zatrząsk kulkowy

Numer zamówienia

A66-00
A66-10

Zatrząsk kulkowy



Wykonanie

Poliamid z włóknem szklanym, czarny
Śruba mocująca: stal ocynkowana



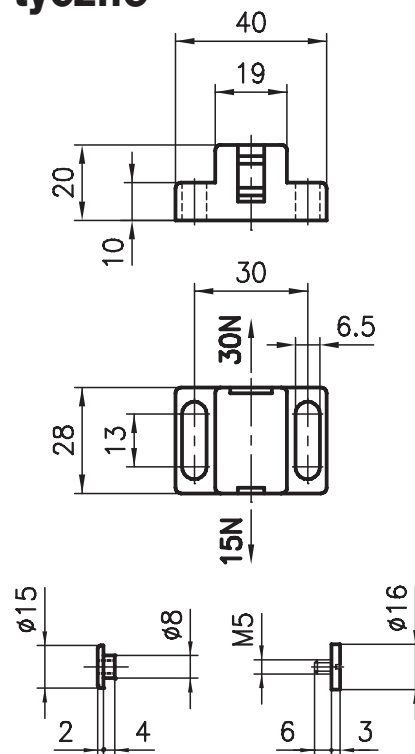
Dane zamówienia

Zatrząsk kulkowy
Rozpórka

Numer zamówienia

A66-50
A66-54

Zamknięcia magnetyczne



Zastosowanie

Wysoka zdolność do dopasowywania jest zaletą tego zamknięcia magnetycznego. W zależności od potrzeby może zostać użyty pomiędzy dwie pary trzymające. Otwory wzdłużne umożliwiają dodatkowo duży zakres jego usytuowania.

Wykonanie

Plastik czarny z magnesem stałym, śrubą z łbem płaskim i nakrętką.



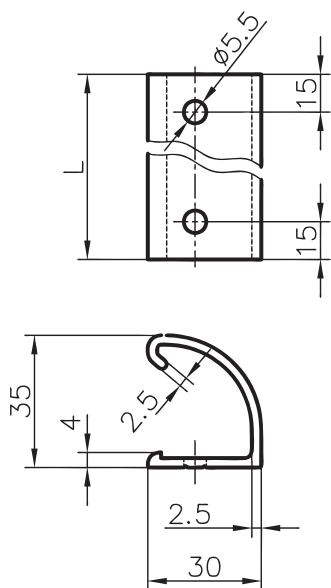
Dane zamówienia

Zamknięcie magnetyczne Duo

Numer zamówienia

A67-20

Listwa uchwytna



Wykonanie

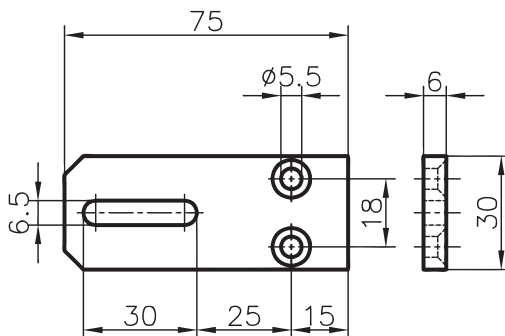
Listwa uchwytna stosowana jest jako uchwyt szuflady. Można ją również stosować do drzwi i okien.



Wykonanie

Aluminium, anodowane w kolorach naturalnych

Płytkę ogranicznika



Wykonanie

Jako ogranicznik drzwi lub okien z możliwością mocowania. Poprzez rowek można przykręcić płytkę ogranicznika. Nadaje się również jako prosty element łączący.



Wykonanie

Aluminium, anodowane w kolorach naturalnych

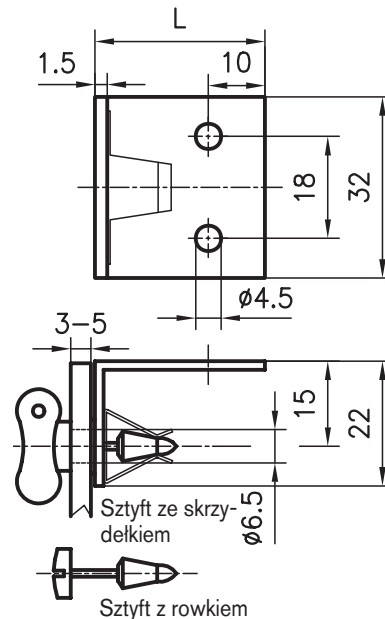
Zestaw mocujący*

Śruby + płytkę podwójnie gwintowana

Order data	Order number
Płytkę ogranicznika	C62-10 (-S)*

*Zestaw mocujący: dodać -S do numeru zamówieniowego

Szybkie zamknięcie



Zastosowanie

Do szybkiego montażu i demontażu osłon. Skrzydełko lub rowek szyftu przy nacisku kciuka będzie zatrzaśnięty i przy jednej czwartej obrotu znowu zwolniony.



Komplet mocujący*

Śruby + płytki z gwintem

Wykonanie

Kątownik i trzpień: stal nierdzewna
Kółko dystansowe: kauczuk

Order data	Order number
	L = 18 L = 30

Szybkie zamknięcie ze szyftem ze skrzydełkiem A64-10(-S)* A64-11(-S)*

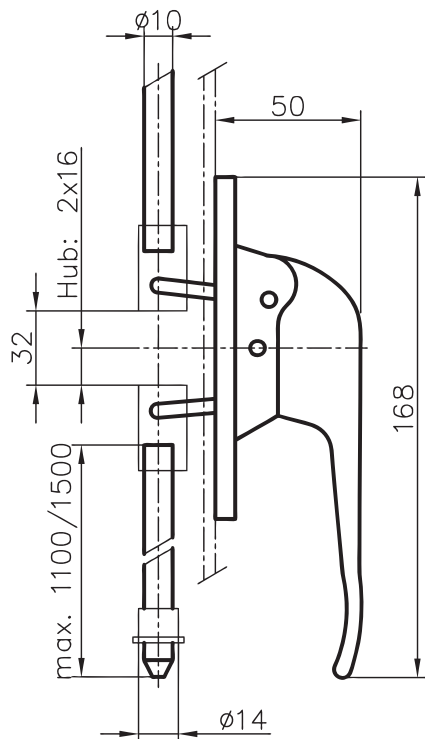
Szybkie zamknięcie ze szyftem z rowkiem A64-20(-S)* A64-21(-S)*

*Zestaw mocujący: dodać -S do numeru zamówieniowego

Order data	Order number
Listwa uchwytna 200 mm	B65-52
Listwa uchwytna 300 mm	B65-53
Listwa uchwytna 400 mm	B65-54

Inne długości dostępne na życzenie Klienta.

Zamek ryglowy



Zastosowanie

Zamek ryglowy montowany jest w profilach bazy 50, 40 i 30 mm. Profile należy frezować w obszarze uchwytu. Mechanizm ryglowy może posiadać pojedynczy lub podwójny pręt. Pręt docinany jest na odpowiednią długość instalacyjną.

Wykonanie

Klamka: Aluminium, anodowane w kolorach naturalnych

Pręt: stal ocynkowana
maks. długość na pręt bazy 50/40: 1500mm
profil bazy 30 maks. 1100mm

Zestaw mocujący*

Śruby i płytki z gwintem, tuleje prowadzące



Dane zamówienia Numer zamówienia

Zamek ryglowy Al zamykany, 2 klucze

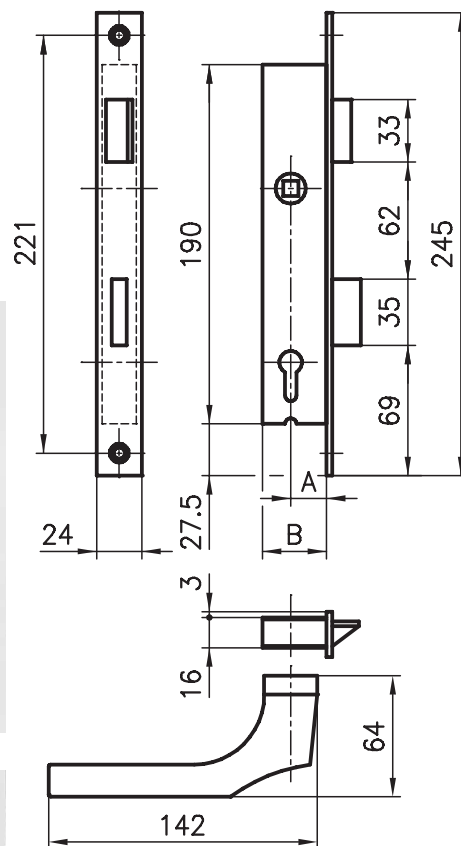
Profil bazy	50	40	30
1 pręt	A68-14 (-S)*	C68-14 (-S)*	B68-14 (-S)*
2 pręty	A68-15 (-S)*	C68-15 (-S)*	B68-15 (-S)*

Zamek ryglowy Al niezamykany

1 pręt	A68-04 (-S)*	C68-04 (-S)*	B68-04 (-S)*
2 pręty	A68-05 (-S)*	C68-05 (-S)*	B68-05 (-S)*

*Zestaw mocujący: dodać -S do numeru zamówieniowego

Zamek wkładkowy



Zastosowanie

Wkładany w profile bazy 50, 40 i 30. Profile muszą być frezowane.

Wykonanie i dostarczane części

Zamek: stal ocynkowana
Cylinder: mosiądz niklowany
Klucz: stal niklowana (3 sztuki)
Klamka i rozeta: Aluminium anodowane

Zestaw mocujący*

Śruby i płytki z gwintem

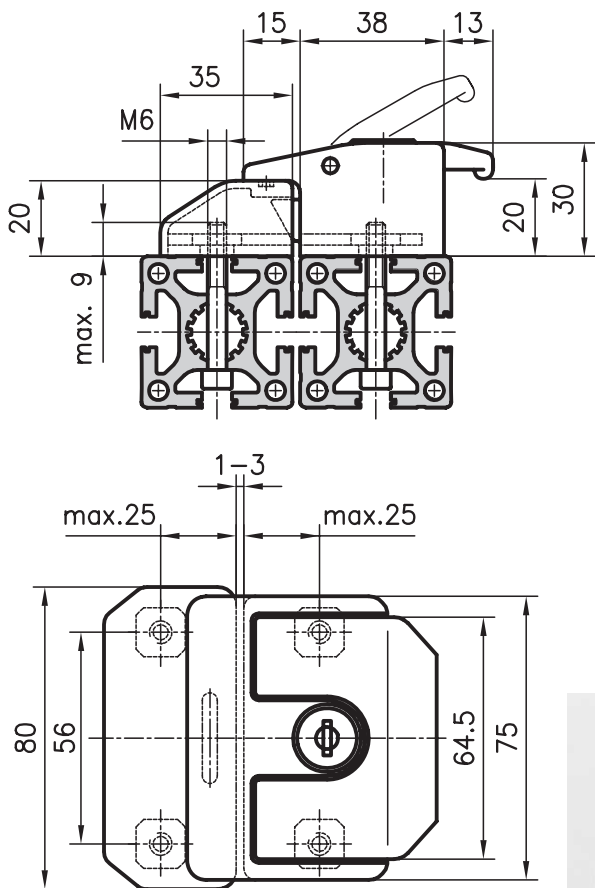
Dane zamówienia Numer zamówienia

Zamek wkładkowy

	A	B	
Profil bazy 50	27	42	A68-00(-)S*
Profil bazy 40	19	34	C68-00(-)S*
Profil bazy 30	15	30	B68-00(-)S*

*Zestaw mocujący: dodać -S do numeru zamówieniowego

Zamek zapadkowy



Zastosowanie

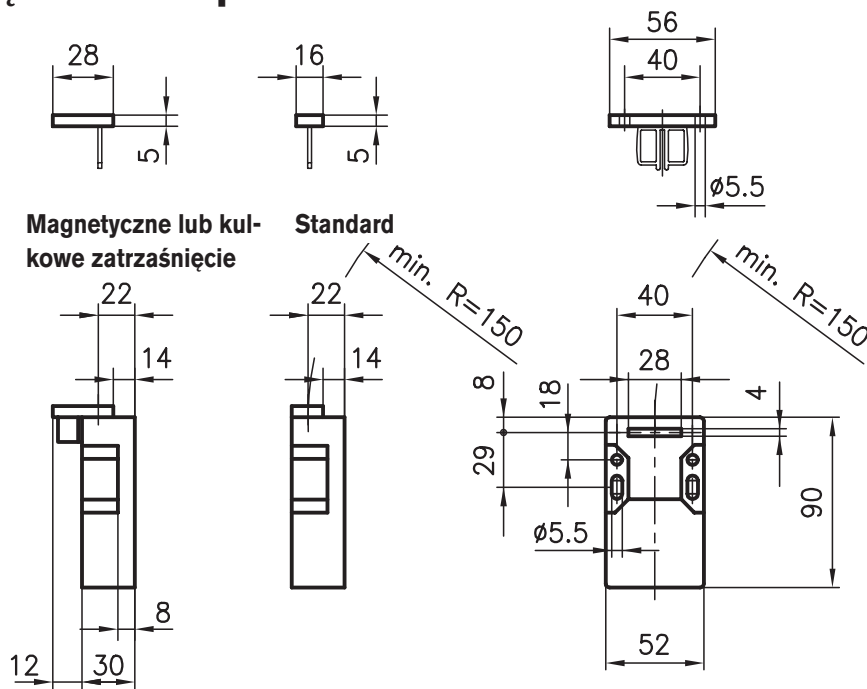
Zamek zapadkowy składa się z obudowy drzwiowej z zapadką jak również obudowy ramowej. Dzięki uniwersalnej konstrukcji możliwe jest wykorzystywanie tego zamknięcia do różnych szerokości profili. Dalszą zaletą jest proste i lekkie otwieranie jak również zamykanie.

Wykonanie

GD-ZN, czarne jednocześnie zamykające, 2 klucze, 4 sztuki 4 kątowych nakrętek M6

Dane zamówienia	Numer zamówienia
Zamek zapadkowy	A68-50

Włóżnik bezpieczeŃstwa



Zastosowanie

Jako kontakt bezpieczeŃstwa zamknięcia i otwarcia drzwi ochronnych itd. Do włączania względnie wyłączania automatycznego drzwi zabezpieczających.

Wykonanie

- standard
- z magnesem (siła trzymająca 30 N)
- z zatrzaśkiem (siła trzymająca do 100 N)

Dane zamówienia	Numer zamówienia
Włóżnik bezpieczeŃstwa (1 otwieracz, 1 klucz)	
Standard	C63-00
Magnes	C63-01
Zatrzaśk kulkowy	C63-02

inne włączniki i włączniki zawiasowe przy zapytaniu

